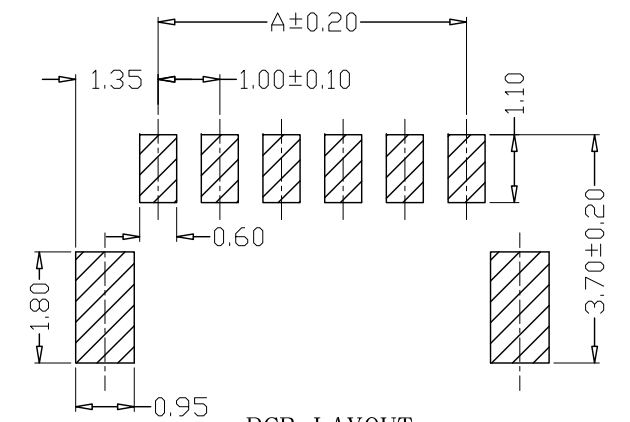
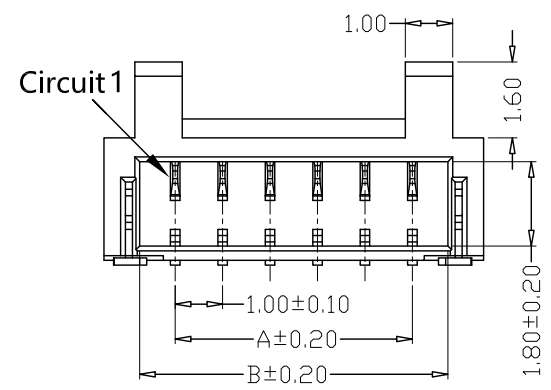


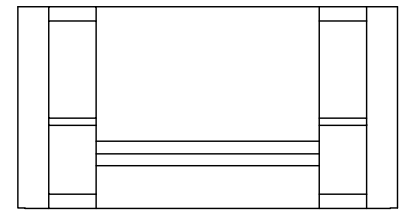
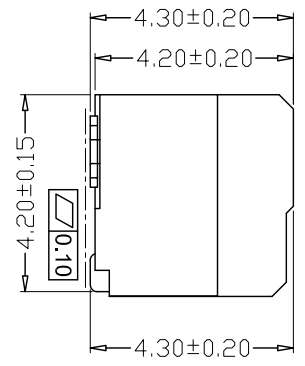
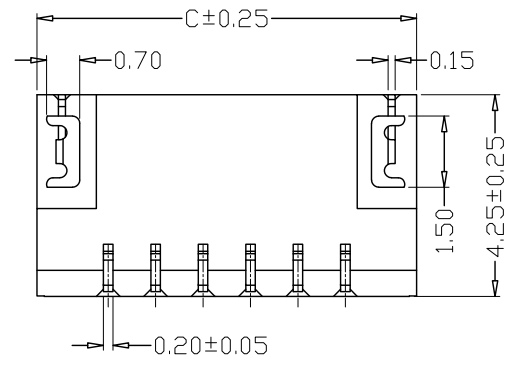
版本 REV.	日期 DATE	ECN NO.	变更内容 DESCRIPTION	制图 DRAWN

SPECIFICATIONS

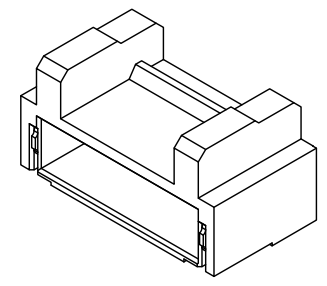
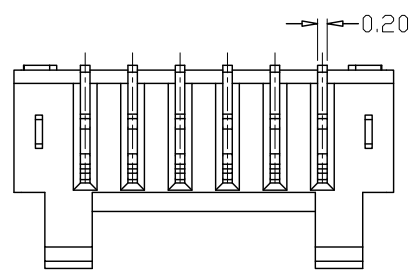
- 1、Current Rating: 1A AC, DC
- 2、Voltage Rating: 125V AC, DC
- 3、Temperatuer Range: -25°C~+85°C
- 4、Contact Resistance: 20mΩ Max
- 5、Insulation Resistance: 100MΩ Min
- 6、Withstanding Voltang: 500V AC/minute
- 7、Material: Wafer LCP, UL94V-0
PIN Phosphoric bronze Tin-plated
Solder tad Phosphoric bronze Tin-plated



PCB LAYOUT



PIN	尺寸 (mm)		
	A	B	C
-02AWB	1.00	2.50	4.00
-03AWB	2.00	3.50	5.00
-04AWB	3.00	4.50	6.00
-05AWB	4.00	5.50	7.00
-06AWB	5.00	6.50	8.00
-07AWB	6.00	7.50	9.00
-08AWB	7.00	8.50	10.00
-09AWB	8.00	9.50	11.00
-10AWB	9.00	10.50	12.00
-11AWB	10.00	11.50	13.00
-12AWB	11.00	12.50	14.00



GENEAL TOLERANCE	制图 DRAWING	张迎春 2022、08、29	料号 PART NO.	B10001-nAWB	版本 REV.	A
X.X±0.25	X.*±2'	审核 CHECK	钱岳生	品名 TITLE	1.0超薄带钩卧贴加高 WAFER SMT TYPE	页次 SHEET
X.XXX±0.10		核准 APPROVAL	张名	客户料号 CUTM. NO.		1/1
X.XX±0.20		单位 UNITS	2022、08、30			
		MM	比例 SCALE	1:1		

乐清市宏一电子有限公司
YueQing HongYi Electronics Co., Ltd